

ИНСТРУКЦИЯ ПО ЭКСПЛУАТАЦИИ

МОДЕЛЬ PREMIERA ECO ONE/ECO BT

Проигрыватель виниловых дисков



PREMIERA
TRUE SOUND DEVICES

V20250606

Содержание

Меры предосторожности и рекомендации	стр.4
Комплект поставки	стр.5
Назначение	стр.5
Перед распаковкой	стр.5
Перед сборкой.....	стр.6
Сборка и настройка проигрывателя	стр.7
Установка опорного диска	стр.7
Установка и регулировка противовеса	стр.8
Регулировка величины антискейтинга	стр.9
Установка защитной крышки	стр.9
Задняя панель – панель подключений	стр.10
Подключение внешних устройств	стр.10
Подключение Bluetooth (ЕСО ВТ).....	стр.11
Использование проигрывателя	стр.12
Замена иглы звукоснимателя	стр.12
Технические характеристики	стр.13
Условия эксплуатации, хранения, транспортировки и утилизации	стр.14
Устранение неполадок.....	стр.14
Условия гарантии.....	стр.14

Настоящая Инструкция является объектом авторского права, исключительные права на использование которой, принадлежат АО «Фирма «ММС» (ОГРН 1027700214013). Копирование, размножение, распространение, перепечатка (целиком или частично), или иное использование текста Инструкции без письменного разрешения автора не допускается. Любое нарушение прав автора влечет наступление гражданской, административной и уголовной ответственности в соответствии с действующим международным и российским законодательством.

Меры предосторожности и рекомендации

1. Соблюдайте все рекомендации и предупреждения, указанные в инструкции по эксплуатации и нанесенные на корпусе устройства.
2. Используйте только те принадлежности (аксессуары), которые рекомендованы производителем.
3. Пояснение:



AVERTISSEMENT:
RISQUE DE CHOC ÉLECTRIQUE—NE PAS OUVRIR.

- a. Символ молнии предупреждает о наличии неизолированного опасного напряжения внутри корпуса, которое может стать причиной поражения электрическим током. Не разбирайте устройство, так как внутри нет деталей, пригодных для настройки или обслуживания самим пользователем.
 - b. Восклицательный знак в равностороннем треугольнике предупреждает пользователя о наличии важной информации по эксплуатации в прилагаемой к устройству инструкции.
4. Данное устройство относится к оборудованию класса II (электроприборы с двойной изоляцией) и разработано таким образом, что не требует электрического заземления.
 5. Во избежание возгорания или поражения электрическим током не подвергайте устройство воздействию дождя или влаги. Изделие не должно испытывать воздействие воды (капель или брызг) и на него нельзя помещать предметы, наполненные жидкостью.
 6. Устройство не следует использовать в сыром или влажном помещении, рядом с бассейном и пр.
 7. Перед установкой и эксплуатацией устройства ознакомьтесь с информацией о его электрических параметрах и с требованиями по технике безопасности.
 8. Не устанавливайте устройство под прямыми солнечными лучами или вблизи источников тепла, таких как радиаторы, обогреватели, печи, и других выделяющих тепло приборов (включая усилители).
 9. Размещайте устройство в местах с хорошей конвекцией воздуха.
 10. Сетевая вилка кабеля электропитания может использоваться в качестве выключателя и должна всегда быть легкодоступной. Отсоединяйте кабель электропитания, держа его за вилку, а не за провод. Избегайте защемления или зажатия кабеля электропитания, особенно в местах его соединения с сетевой розеткой и вилкой, а также в месте соединения кабеля с устройством.
 11. Отключайте устройство от электропитания во время грозы или при длительных перерывах в эксплуатации.
 12. Устройство рекомендуется чистить только сухой тканью, предварительно отключив электропитание.
 13. Если во время эксплуатации данного устройства возникли проблемы, не используйте изделие в неисправном состоянии. Все работы по техническому обслуживанию или ремонту доверяйте только квалифицированному персоналу.

Комплект поставки

В коробке вместе с проигрывателем винила **Premiera ECO ONE/ECO BT** должны находиться:

- Предустановленная головка звукоснимателя (картридж)
- Резиновый мат для опорного диска
- Опорный диск
- Приводной ремень для привода опорного диска (пассик)
- Противовес
- Стерео-кабель RCA
- Адаптер для мини-пластинок («миньоны») 45 об./мин
- Кабель электропитания
- Гарантийный талон
- Инструкция по эксплуатации

Назначение

Premiera ECO ONE/ECO BT – система стереофонического проигрывателя для прослушивания виниловых дисков с дополнительными функциями (**ECO BT**), предназначенная для использования в домашних Hi-Fi-аудиосистемах.

Коротко об этой модели Premiera.

Проигрыватель винила **ECO ONE/ECO BT** оснащен встроенным ММ-фонокорректором, Bluetooth (только **ECO BT**) и позволяет прослушивать виниловые диски на двух скоростях вращения (33 и 45 об./мин).

Конструкция **ECO ONE/ECO BT** с литым массивным алюминиевым опорным диском и пассиковым приводом отличается продуманной компоновкой и тщательным исполнением, в проигрывателе используются только проверенные компоненты, а качество сборки строго контролируется.

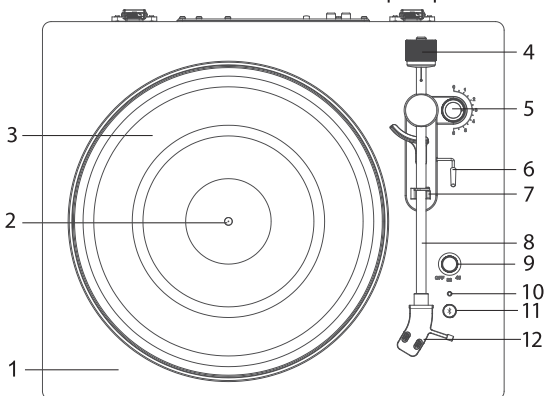
И, конечно, **ECO ONE/ECO BT** обладает отличительной чертой всех устройств Premiera – отличным звучанием.

Перед распаковкой

Если вы принесли коробку с **Premiera ECO ONE/ECO BT** с морозной улицы, дайте коробке с проигрывателем согреться при комнатной температуре, не распаковывайте проигрыватель несколько часов, иначе образовавшийся внутри корпуса из-за разницы температур конденсат может повредить устройство.

Перед сборкой

Перед сборкой **ECO ONE/ECO BT** рекомендуем ознакомиться с информацией о конструкции и основных компонентах винилового проигрывателя.



Основные компоненты проигрывателя DELTA:

1. Основание (шасси)
2. Центральный шпindel опорного диска
3. Опорный диск
4. Противовес
5. Регулятор антискейтинга
6. Лифт тонарма
7. Фиксатор тонарма
8. Тонарм
9. Переключатель скорости оборотов (RPM)
10. Индикатор состояния Bluetooth и питания
11. Кнопка Bluetooth
12. Головка звукоснимателя

Основание (или шасси) (1) – плита из материала с антирезонансными свойствами, на которой расположены основные элементы винилового проигрывателя (опорный диск, двигатель, тонарм и органы управления).

Центральный шпindel опорного диска (2) – центрирует виниловый диск на опорном диске при воспроизведении.

Опорный диск (3) – массивный металлический диск, на котором размещается виниловая пластинка. На опорный диск с помощью ременного привода передается крутящий момент от вала двигателя, обеспечивая его вращение со скоростью 33 или 45 оборотов в минуту.

Противовес (4) – подвижный цилиндр, расположенный на тонарме, служит для регулировки прижимной силы иглы звукоснимателя.

Регулятор антискейтинга (5) – предназначен для компенсации скатывающей силы, смещающей иглу звукоснимателя к центру винилового диска при вращении.

Лифт тонарма (6) – перемещает тонарм вверх/вниз.

Фиксатор тонарма (7) – фиксирует тонарм, когда тот не используется.

Тонарм (8) – удерживает головку звукоснимателя в нужном положении относительно винилового диска.

Переключатель скорости оборотов (9) – позволяет выбрать скорость вращения (33 или 45 оборотов) в зависимости от типа винилового диска, а также служит для выключения проигрывателя (положение OFF).

Головка звукоснимателя (12) – электромагнитное устройство, генерирующее электрические сигналы при воспроизведении винилового диска.

Индикатор состояния Bluetooth и питания (10) – отображает режимы Bluetooth (**ECO BT**) и включение/выключение питания.

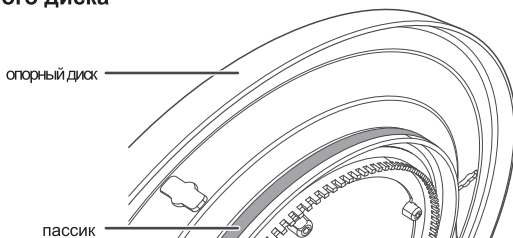
Кнопка соединения Bluetooth (11) – при нажатии и удержании этой кнопки происходит подключение Bluetooth к совместимому устройству (**ECO BT**).

- 6 После того, как вы ознакомились с конструкцией винилового проигрывателя **ECO ONE/ECO BT**, можно приступать к его сборке.

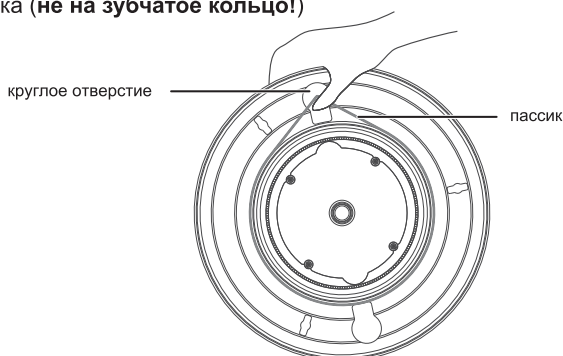
Сборка и настройка проигрывателя

Проигрыватель ECO ONE/ECO VT для безопасной транспортировки поставляется со снятыми опорным диском и приводным ремнем, поэтому перед использованием его необходимо собрать и настроить.

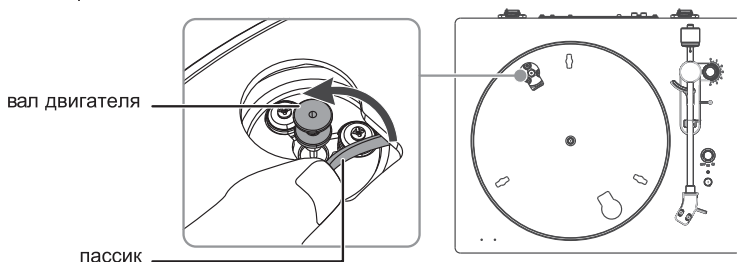
Установка опорного диска



1. Наденьте пассик (приводной ремень) на специальное кольцо в нижней части опорного диска (**не на зубчатое кольцо!**)



2. Слегка растяните пассик, чтобы он дотянулся до круглого отверстия в опорном диске, при этом не перекручивая его.
3. Удерживая пассик растянутым, установите опорный диск на центральный шпindel и через отверстие наденьте пассик на вал двигателя.



4. Прокрутите опорный диск и убедитесь, что пассик не перекручен.
5. Положите на опорный диск резиновый мат.

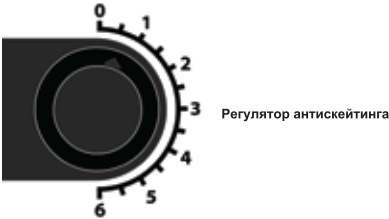
Если возникнет необходимость снять опорный диск с проигрывателя (рекомендуется при транспортировке устройства), надо сначала снять с него мат, снять пассик с вала двигателя и только после этого снять опорный диск, потянув его вверх.

Установка и регулировка противовеса

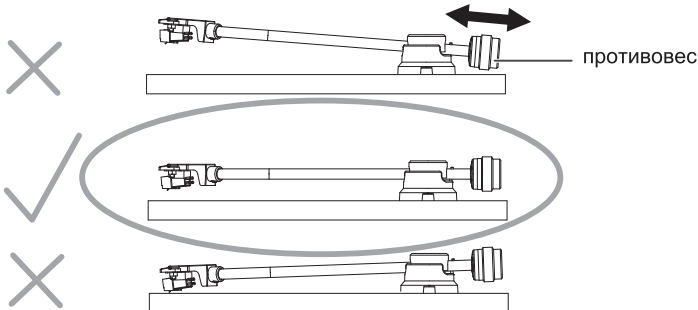
Противовес на тонарме предназначен для регулировки давления иглы. Давление, которое картридж, а точнее, его игла оказывает на канавки пластинки, называется «прижимной силой» или «прижимным весом». Если этот вес слишком велик, то звучание станет более глухим, кроме этого игла может повредить пластинку из-за чрезмерного давления на канавку, а если прижимной вес слишком мал, то будет наблюдаться эффект проскальзывания - игла перескакивает через канавки пластинки.

Перед регулировкой необходимо установить проигрыватель таким образом, чтобы его основание (шасси) располагалось строго горизонтально.

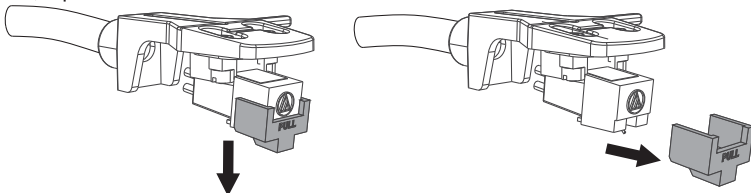
1. Наденьте противовес на заднюю короткую часть тонарма кольцом с цифрами вперед и аккуратно сдвиньте его в сторону головки звукоснимателя. Щелчок пружинного фиксатора на тонарме подтвердит, что фиксатор попал в виток внутренней резьбы противовеса.
2. Установите стрелку регулятора антискейтинга на 0 (крайнее левое положение)



3. Освободите тонарм из «седла» фиксатора, поднимите лифт тонарма максимально вверх и установите тонарм над серединой опорного диска.
4. Вращая противовес (при этом он будет двигаться по тонарму за счет внутренней резьбы), добейтесь, чтобы тонарм оказался в положении равновесия относительно своей точки крепления (вес его длинной части с головкой звукоснимателя будет равен весу короткой части с противовесом). Проверьте точность, опустив рычаг лифта вниз. При этом тонарм должен остаться в горизонтальном положении. После проверки поднимите рычаг лифта вверх.



5. В состоянии равновесия тонарма поверните кольцо с цифрами и установите его в «нулевое» положение (цифра 0 должна находиться строго вертикально), не поворачивая при этом противовес.
6. Поворачивая кольцо с цифрами вместе с противовесом против часовой стрелки, установите величину прижимного веса иглы 4 грамма (это 2 полных оборота) и затем снимите защитную крышку иглы звукоснимателя (вес крышки около 0,5 грамм). В результате величина прижимного веса должна составить 3,5 грамма.



Регулировка величины антискейтинга (Anti-Skating)

Антискейтинг обеспечивает одинаковое горизонтальное давление иглы звукоснимателя на правую и левую поверхности звуковой канавки виниловой пластинки.

Дело в том, что во время вращения винилового диска и движения по нему тонарма возникающая сила скатывания отклоняет тонарм вместе с головкой звукоснимателя по направлению к центру опорного диска. Эту силу необходимо компенсировать настройкой величины антискейтинга (антискатывания). Если неправильно установить компенсацию, это скажется на качестве звучания проигрывателя – возникнут искажения или игла звукоснимателя будет пропускать звуковые канавки («проскальзывать»).

1. Поверните кольцо регулировки значения антискейтинга на 30 градусов вправо (примерное положение стрелки кольца напротив цифры 2 на шкале регулировки).



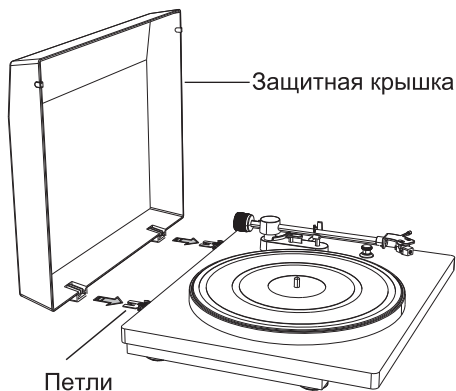
2. Проверьте действие антискейтинга при воспроизведении винилового диска. Если игла звукоснимателя проскальзывает к центру диска, увеличьте значение антискейтинга, вращая регулировочное кольцо по часовой стрелке с шагом в 5 градусов.

Если игла звукоснимателя проскальзывает к внешней кромки диска, уменьшите значение антискейтинга, вращая регулировочное кольцо против часовой стрелки с шагом в 5 градусов. В большинстве случаев оптимальное положение стрелки регулятора находится между цифрами 2 и 4 шкалы.

Внимание! После перенастройки противовеса может снова потребоваться регулировка антискейтинга.

Установка защитной крышки

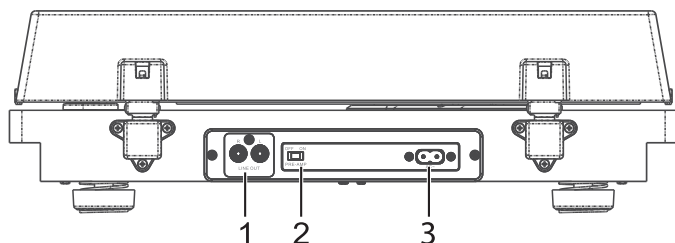
ECO ONE/ECO VT оснащена откидной съемной пылезащитной крышкой из прозрачного пластика, которая крепится к основанию (шасси) на петлях.



Собственно, со сборкой и настройками все. Теперь ваш проигрыватель готов к подключению.

Задняя панель – панель подключений

Для большинства подключений традиционно предназначена задняя панель вашего устройства. Что же здесь имеется у **Premiera ECO ONE/ECO BT**?



1. Выход RCA LINE OUT
2. Переключатель PRE AMP OFF/ON (по умолчанию находится в положении ON)
3. Разъем для подключения кабеля электропитания

Подключение внешних устройств

К выходу LINE OUT (1) вы подключаете усилитель или внешний ММ-фонокорректор своей стереосистемы.

При подключении внешнего ММ-фонокорректора необходимо переключатель PRE AMP на задней панели (2) (по умолчанию находится в положении ON) перевести в положение OFF.

Встроенный Bluetooth-модуль (**ECO BT**) позволяет передавать воспроизводимый проигрывателем сигнал на другие совместимые устройства – такие, как наушники, саундбары и активные акустические системы.

Остается лишь подключить кабель электропитания к разъему (3). Из соображений электробезопасности этот кабель подсоединяется последним.

Когда все подключения сделаны, можно приступать к включению и использованию проигрывателя.

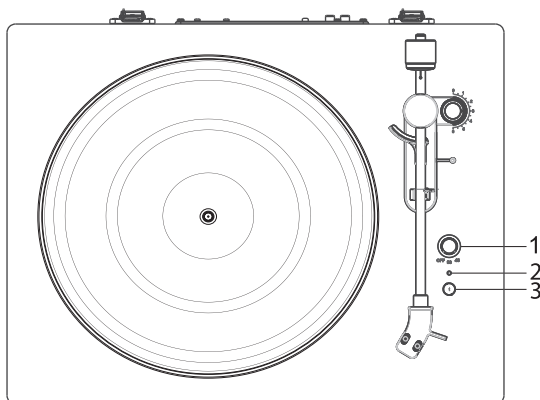
Внимание!

Вращение опорного диска проигрывателя начинается после выбора скорости вращения (включение проигрывателя) и перемещении тонарма проигрывателя к внешнему краю опорного диска (начало виниловой пластинки)

Подключение Bluetooth (ECO BT)

Проигрыватель **ECO BT** позволяет прослушивать воспроизводимые виниловые диски на устройствах, имеющих поддержку Bluetooth – например, наушниках, саундбарах или активных акустических системах.

Для этого эти устройства необходимо подключить к проигрывателю.



1. Переключатель скорости оборотов
2. Индикатор состояния Bluetooth и питания
3. Кнопка Bluetooth

Для того, чтобы установить Bluetooth-соединение, следует:

1. Включить проигрыватель, используя переключатель скорости оборотов (1).
2. Установить подключаемое к проигрывателю устройство (например, наушники) в режим подключения Bluetooth.
3. Нажать и удерживать в течении 3 секунд кнопку Bluetooth на проигрывателе (3). Во время подключения индикатор состояния Bluetooth (2) мигает синим и красным цветами. При успешном подключении индикатор перестаёт мигать и загорается постоянным синим цветом

Если проигрывателю не удалось установить подключение с нужным вам устройством, индикатор состояния Bluetooth будет светиться красным цветом. В этом случае повторите процедуру подключения еще раз.

Внимание! Не подключайте к проигрывателю устройства, не имеющие регулировки громкости – аудиодорожки могут воспроизводиться с высокой громкостью.

Еще один нюанс: если переключатель PRE AMP на задней панели проигрывателя находится в положении OFF, звук через Bluetooth передаваться не будет.

Для того, чтобы сбросить Bluetooth-соединение, необходимо нажать и удерживать в течении 3 секунд кнопку Bluetooth (3), пока индикатор состояния (2) не начнет мигать красным и синим цветом.

Использование проигрывателя

При первом включении проигрывателя рекомендуется уменьшить громкость вашей стереосистемы до минимума – это не только поможет избежать щелчков, тресков и других громких звуков, но и защитит ваше оборудование от возможных перегрузок.

Процесс воспроизведения винилового диска несложен, но требует соблюдения определенной последовательности:

1. Поднимите защитную крышку проигрывателя.
2. Разместите виниловый диск на опорном диске.
3. Выберите нужную скорость вращения с помощью переключателя. При воспроизведении мини-пластинки («миньон») используйте адаптер 45 об./мин. (входит в комплект).
4. Освободите тонарм из фиксатора и снимите защитную крышку с иглы звукоснимателя.
5. Поднимите лифт тонарма в крайнее верхнее положение.
6. Переместите тонарм к нужной звуковой дорожке винилового диска.
7. Опустите лифт тонарма – игла звукоснимателя опустится в канавку винилового диска.
8. Чтобы остановить воспроизведение, поднимите лифт тонарма. Имейте в виду, что вращение опорного диска автоматически прекратится после окончания записи на виниловом диске – сработает функция «автостоп».
9. Перед тем, как снять виниловый диск с опорного диска проигрывателя, верните тонарм на фиксатор и закрепите его.

Внимание! Опорный диск проигрывателя начнет вращаться только после того, как тонарм будет снят с фиксатора и окажется над опорным диском.

Замена иглы звукоснимателя

При нормальном использовании игла звукоснимателя Audio Technica должна прослужить не менее 300–400 часов воспроизведения (около 500 пластинок). Рекомендуется заменить иглу, как только вы заметите изменение качества звука. Использование изношенной иглы может привести к повреждению пластинок.

ВНИМАНИЕ: Обращайтесь с иглой звукоснимателя чрезвычайно осторожно – игла очень хрупкая и ее легко привести в негодность.

Технические характеристики

Выходы:

Bluetooth 5.1 (ECO BT)

1 x RCA - выход левого (L) и правого (R) каналов

Основное:

Мотор: серводвигатель постоянного тока

Тип привода: ременная передача (пассик)

Переключение скорости: OFF/33-1/3 об/мин, 45 об/мин

Коэффициент детонации: не более 0.25% (DIN45507/ IEC 60386)

Соотношение сигнал/шум (невзвешенный): более/равно 60 дБ
(при использовании встроенного RIAA корректора)

Тип картриджа: ММ (Moving Magnetic Cartridge)

Марка картриджа: Audio Technica AT-3600L или иной картридж,
не уступающий по характеристикам

Диапазон воспроизводимых частот: 20 Гц – 20 кГц

Рекомендованный прижимной вес для иглы звукоснимателя: 2.2-3.5 гр.

Заточка иглы звукоснимателя: коническая

Опорный диск: алюминиевый, немагнитный

Технологический допуск отклонения края верхней поверхности опорного диска
от горизонтали плоскости вращения опорного диска: не более +/- 3 мм

RCA-выход с фонокорректора RIAA: более 300 мВ

Напряжение питания: 220-240 В – 50 Гц

Потребляемая мощность: до 5 Вт

Размеры (Ш x В x Г): 423 x 128 x 370 мм

Размеры в упаковке (Ш x В x Г): 508 x 200 x 435 мм

Масса нетто/брутто: 5.1 кг/ 6.9 кг

Условия эксплуатации, транспортировки, хранения и утилизации

Допускается эксплуатация изделия при температуре и влажности окружающей среды: от +5 °С до +35 °С и относительной влажности 40-60% (вентиляционные отверстия не перекрыты).

Не устанавливайте устройство в местах с недостаточной вентиляцией, с повышенной влажностью или под прямыми солнечными лучами (или мощным источником искусственного освещения).

При хранении и транспортировке изделия должны быть приняты меры для предохранения его от механических повреждений, в условиях, исключающих попадания влаги и других жидкостей.

Транспортировать изделие следует только в упаковке, надёжно закреплённым, чтобы исключить перемещение во время движения.

Помещение для хранения изделия должно быть сухим и вентилируемым.

Хранение при температуре от +5 °С до +35 °С и относительной влажности 40-60%.

Устройство не содержит вредных материалов и безопасно при эксплуатации и утилизации (кроме сжигания в непригодных условиях).

Устранение неполадок

При возникновении неполадок незамедлительно обратитесь в ближайший авторизованный сервисный центр или к дилеру Premiera для профессионального заключения и/или ремонта. Категорически не рекомендуется устранять возможные неполадки своими силами (дополнительно читайте важную информацию на стр. 4)!

Условия гарантии

При соблюдении владельцем правил эксплуатации, изложенных в настоящей инструкции, изделие обеспечивает безопасность в полном объёме требований настоящего законодательства и не оказывает вредного воздействия на окружающую среду и человека. Изделие имеет гарантийный срок эксплуатации 12 месяцев с момента покупки без учета времени пребывания в ремонте при соблюдении правил эксплуатации.

Право на гарантию дается при заполнении сведений в гарантийном талоне изделия.

Требуйте надлежаще заполненный гарантийный талон при приобретении изделия!

Расширенная гарантия предоставляется только при регистрации изделия на сайте <http://www.premiera-av.ru>.

Послегарантийный ремонт рекомендуем производить только в Авторизованных Сервисных Центрах!

В соответствии с законом, на данное изделие устанавливается срок службы 5 лет с момента продажи изделия магазином. Установленное значение срока службы не связано с реальной продолжительностью эксплуатации изделия, а является исключительно обязательством по отношению юридическим требованиям Закона «О защите прав потребителей».

Учитывая высокое качество, надежность и степень безопасности изделия, фактический срок эксплуатации может значительно превышать официальный при условии соблюдения потребителем правил, установленных производителем. По истечении установленного срока службы, с целью продления фактического срока использования, производитель Изделия рекомендует раз в 5 лет обращаться к специалистам уполномоченной сервисной компании для проверки технического состояния.

Для Заметок

Уважаемый клиент!

При возникновении проблем с настройкой или эксплуатацией данного изделия, пожалуйста, свяжитесь со службой технической поддержки, заполнив специальную форму на сайте mms.ru

Телефон: 8 (495) 788-17-00, 8 (800) 333-03-23

Эл.почта: mms@mms.ru

Техподдержка: 8 800 333 03 23

Веб-сайт: premiera-av.ru



PREMIERA
TRUE SOUND DEVICES

Внимание!

Компания «ММС» оставляет за собой право без предварительного уведомления вносить изменения в конструкцию узлов и дизайна изделий, не ухудшающие их эксплуатационные свойства.