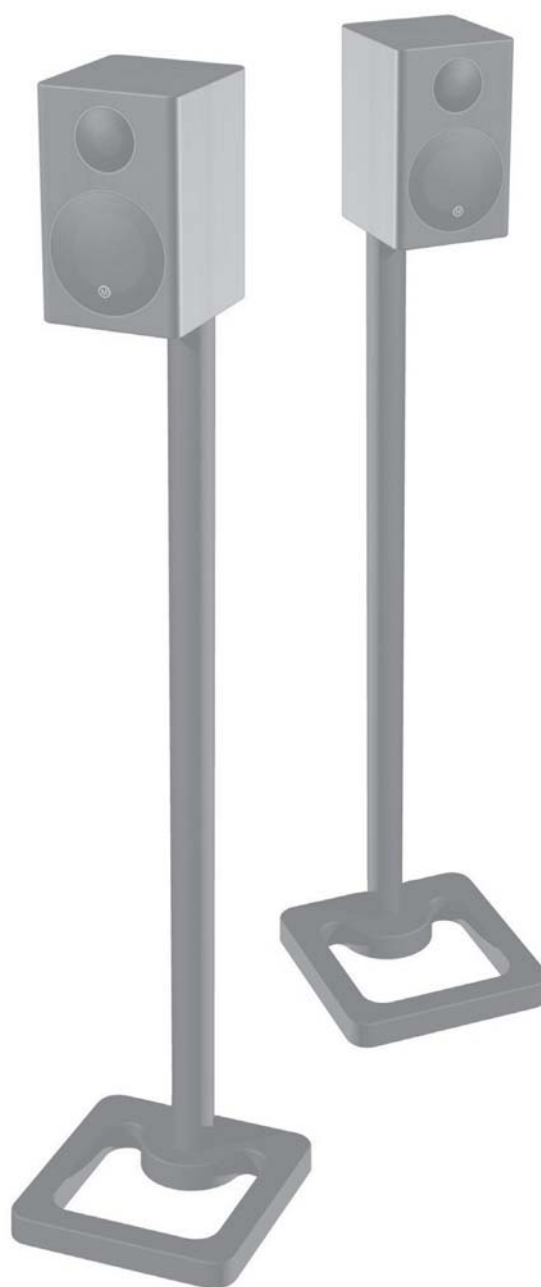


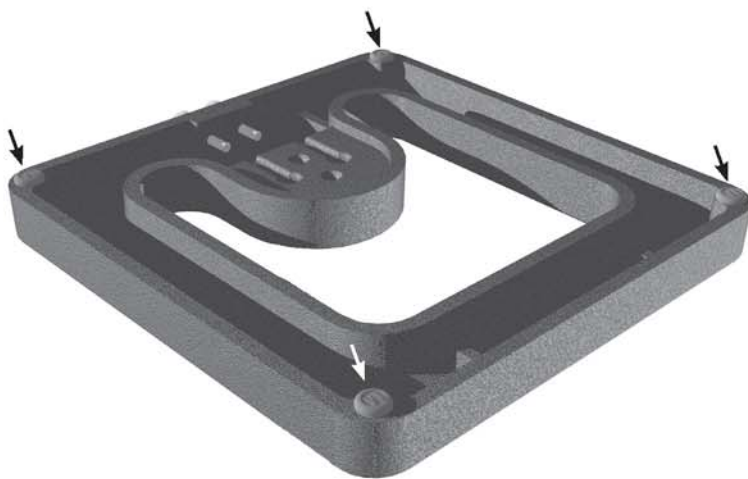
Radius^{HD} stands

ИНСТРУКЦИЯ ПО СБОРКЕ



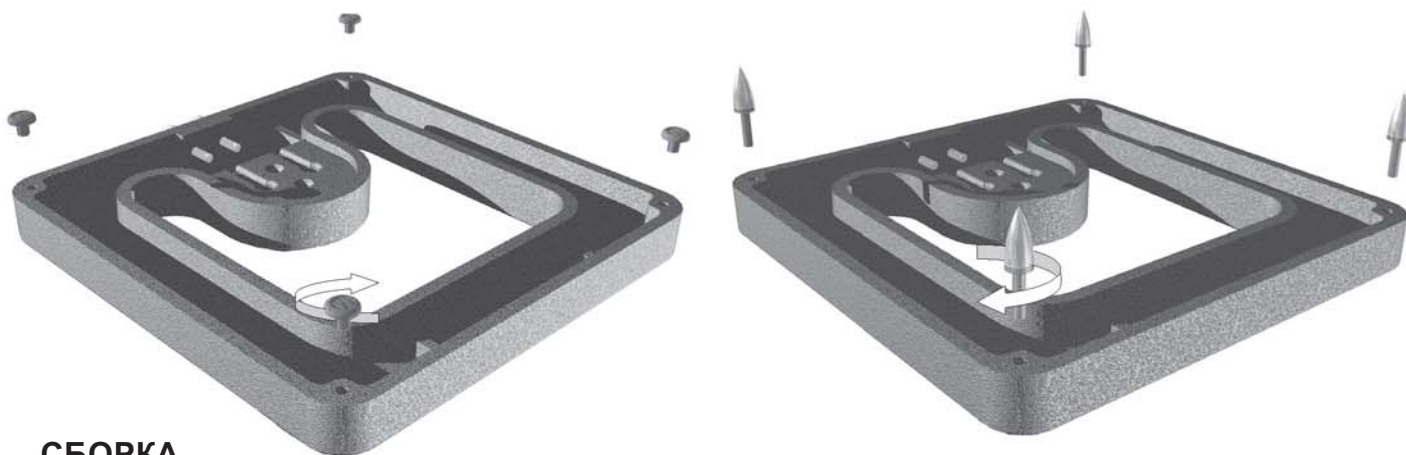
ТВЁРДЫЙ ПОЛ

Основание стойки снабжено резиновыми ножками и полностью готово для установки на твёрдом полу.



КОВРОВОЕ ПОКРЫТИЕ

Если пол покрыт ковром, то для большей устойчивости и улучшения качества звука лучше использовать опоры-шпильки. Для их установки просто снимите резиновые ножки и замените их шпильками. Чтобы снять резиновые ножки, их необходимо одновременно поворачивать и тянуть на себя. Затем вместо ножек вкрутите шпильки.



СБОРКА

Вставьте вертикальную трубу стойки в отверстие в основании и совместите небольшие отверстия для винтов в основании с резьбой в трубе; при этом клеммы в верхней части трубы, соединяемые с корпусом акустической системы, должны быть направлены вперед. Резьбовые отверстия должны быть направлены вперед и назад. Кабели необходимо пропустить через отверстия, находящиеся слева и справа от резьбовых.



Примечание:

На этих двух рисунках кабели не показаны.

ПОДКЛЮЧЕНИЕ КАБЕЛЕЙ

После того как винты будут плотно затянуты, кабели необходимо подсоединить к лепестковым выводам. Клеммы на кабеле (с отверстиями) просто надеваются на штырьки, имеющиеся на клеммах стойки. Положительный полюс кабеля помечен красным цветом.



ПОДКЛЮЧЕНИЕ АКУСТИЧЕСКИХ СИСТЕМ R45^{HD} И R90^{HD}

Поверните стойку так, чтобы она была правильно сориентирована. Выкрутите из задней панели акустической системы два винта с полукруглой головкой (располагаются по обе стороны от клемм).

Совместите клеммы акустической системы с контактами стойки и прижмите акустическую систему и стойку друг к другу. Закрепите акустическую систему на стойке двумя винтами, которые вы перед этим выкрутили из задней панели АС.





Monitor Audio Ltd.
Unit 2, 24 Brook Road
Rayleigh, Essex
SS6 7XL
England
Тел.: 01268 740580
Факс: 01268 740589
Email: info@monitoraudio.co.uk

monitoraudio.co.uk
Разработано в Великобритании