

Руководство по установке и эксплуатации акустических систем SONANCE серии VISUAL PERFORMANCE ROUND и адаптеров к ним SQUARE ADAPTERS



Введение

Благодарим Вас за приобретение акустических систем Sonance, при правильной установке которых, Вы будете наслаждаться прекрасным звуком долгие годы.

Комплект поставки:

Стандартный комплект VISUAL PERFORMANCE ROUND SPEAKERS включает:

2 акустических системы круглой формы, 2 металлических гриля из перфорированной стали под покраску, 2 шаблона для разметки отверстий.

Примечание: поставка моделей SST/SUR включает 1 акустическую систему круглой формы, 1 металлический гриль из перфорированной стали под покраску, 1 шаблон для разметки отверстий.

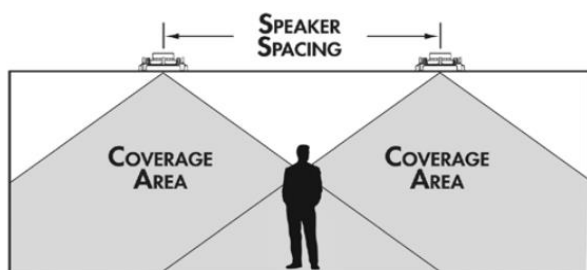
Размещение акустических систем

(2-х канальная система)

- Разместите динамики правого и левого канала на расстоянии 1,8-3,0м друг от друга с основной позиции прослушивания, как можно ближе к центру.

- В большинстве случаев НЧ или/и СЧ динамик являются поворотными, что позволяет увеличить стерео эффект зоны прослушивания.

На рисунке ниже изображено правильное расположение динамиков.



Зона прослушивания

Расстояние между динамиками

Высота потолка	Прослушивание стоя	Прослушивание сидя
2,44 метра	1,7м	2,9м
3,05 метра	3,0м	4,1
3,66 метра	4,2м	5,3м
4,27 метра	5,4м	6,6м

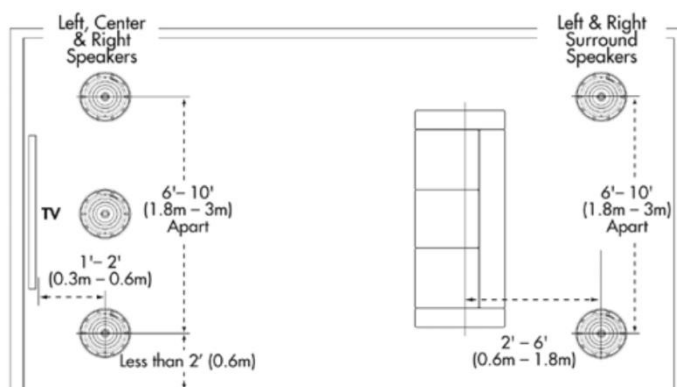
Размещение динамиков в Домашнем Кинотеатре Левый, правый и центральный каналы

- Разместите динамики левого, центрального и правого канала на расстоянии 0,3м - 0,6м от экрана, расстояние между динамиками 1,8м – 3м, динамик центрального канала размещается по центру между правым и левым динамиком.

- Основная позиция прослушивания должна быть на расстоянии 1,2 – 2м от динамиков.

Динамики окружения(Surround) – система 5.1

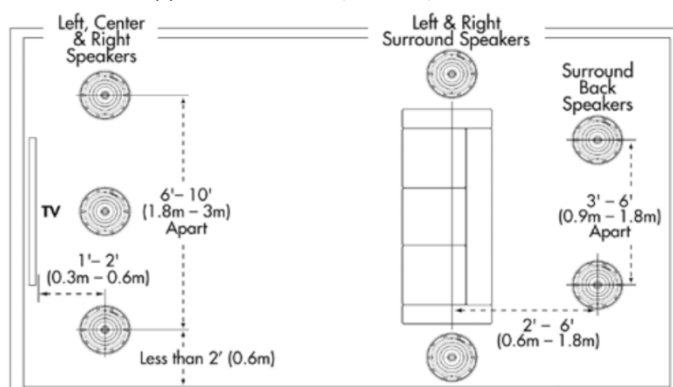
- Разместите динамики левого и правого канала окружения на расстоянии 0,6м – 1,8м за позицией прослушивания. Расстояние между динамиками 1,8м – 3м.



Динамики окружения(Surround) – система 7.1

- Левый и правый канал окружения: Разместите динамики на расстоянии 1,8м – 3м друг от друга, справа и слева от позиции прослушивания.

- Тыловые динамики окружения: Разместите тыловые динамики окружения на расстоянии 0,6м – 1,8м за позицией прослушивания. Тыловые динамики окружения должны быть ближе друг к другу, чем левый и правый канал окружения, расстояние между динамиками должно быть 0,9м – 1,8м.



Акустические системы серии VISUAL PERFORMANCE ROUND (Круглые)

Подготовка к установке

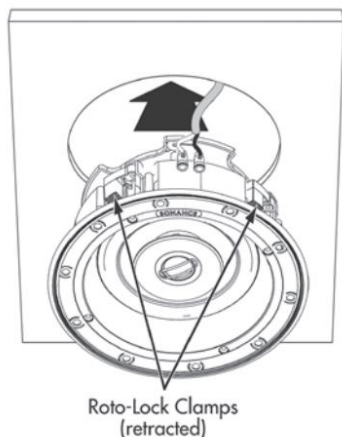
1. Определите местоположение динамика (используйте информацию со страницы 1).
2. Перед тем как проделать отверстие для установки динамиков, убедитесь, что внутри поверхности нет препятствий и скрытых конструкций (воздуховодов, труб отопления и пр.).
3. Прodelайте монтажное отверстие необходимого диаметра и протяните акустический кабель до месторасположения усилителя мощности.

Важно! Убедитесь, что прокладка кабеля соответствует нормативам и проектной документации.

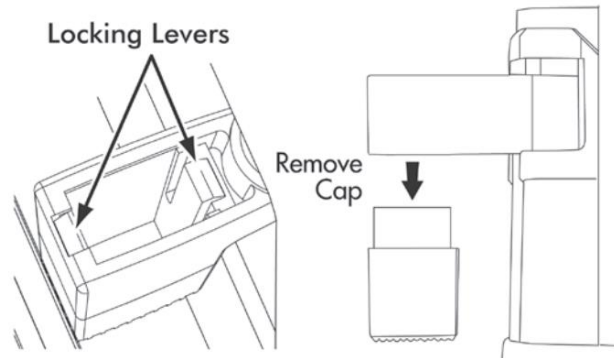
Установка

Акустические системы Sonance Visual Performance оснащены креплением Roto-Lock, что позволяет быстро монтировать динамики в существующие поверхности.

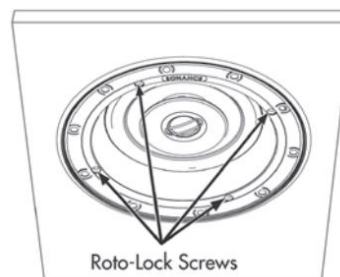
1. Подготовьте акустический кабель, зачистить каждую жилу на 6мм-12мм, обязательно скрутить или облудить каждую жилу, чтобы не было короткого замыкания.
2. Клеммы динамиков подпружинены. Нажмите на клемму и вставьте в образовавшееся отверстие подготовленный акустический кабель. Будьте внимательны при подключении кабелей к усилителю, необходимо соблюдать полярность, «+» на усилителе должен быть подключен к «+» на динамике, «-» подключается соответственно.
3. Убедитесь, что все крепежные «лапки» Roto-Lock находятся в закрытом положении. Вставьте динамик в отверстие. Крепежные «лапки» Roto-Lock позволяют устанавливать динамики в поверхность толщиной до 32мм в стандартной сборке и до 48мм при удалении съемной секции «лапки».



4. Когда используется двойной слой гипсокартона или другой более толстый материал в отделке поверхности, можно удалить съемную секцию «лапки» Roto-Lock с помощью небольшой отвертки, как это показано на рисунке ниже, это позволит монтировать динамик в такую поверхность.



5. После того как поместили динамик в отверстие, начинайте крутить винты, расположенные на передней панели, «лапки» Roto-Lock автоматически примут правильное положение и будут прижимать динамик с обратной стороны к поверхности, крутите до тех пор пока не почувствуете сопротивление на винты, это означает, что динамик закреплен.



Важно! Необходимо закручивать винты Roto-Lock так, чтобы они были заподлицо с поверхностью динамика, это необходимо, чтобы можно было правильно установить декоративную решетку «Гриль».

6. Декоративная решетка «Гриль» крепится при помощи нескольких маленьких магнитов, расположенных по периметру каркаса динамика, нужно просто поместить гриль на динамик. При правильной установке, гриль должен касаться поверхности по всему периметру.

Акустические системы серии VISUAL PERFORMANCE ROUND (Круглые)

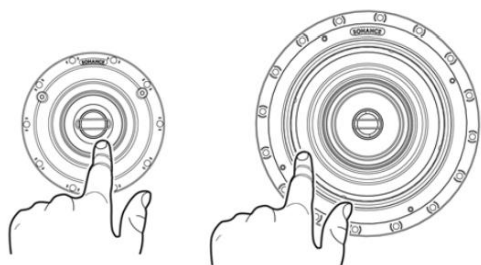
Корректировка положения динамиков

Поворотные НЧ/СЧ/ВЧ динамики

Большинство акустических систем Sonance Visual Performance имеют поворотные динамики (НЧ/СЧ/ВЧ). Если вы используете динамики как стерео -систему или для фронтальных каналов домашнего кинотеатра, это позволит направить звук в зону прослушивания, если динамики используются как тыловые каналы, звук можно направить в стену.

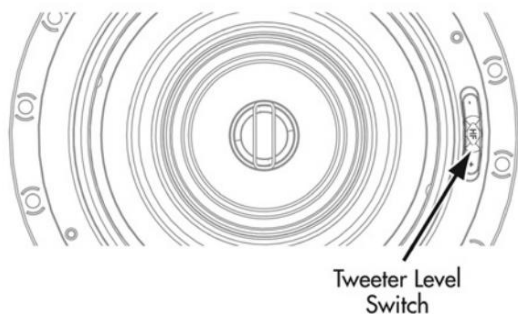
Для поворота динамика аккуратно надавите на пластиковое кольцо вокруг конуса НЧ/СЧ/ВЧ динамика.

Будьте осторожны, не касайтесь и не давите на сам конус динамика.



VP68R & VP88R - Tweeter Level Switch

Акустические системы VP68R и VP88R имеют переключатель уровня твитера +/- ЗдБ.



Инструкция по установке квадратных адаптеров VPSQ

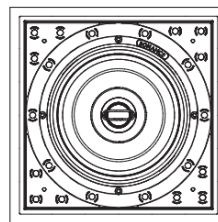
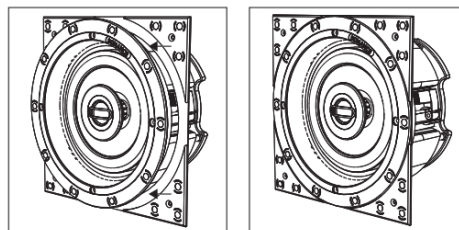
Адаптеры VPSQ используются для того, чтобы круглые акустические системы преобразовать в квадратные.

Для этого динамик необходимо поместить в отверстие адаптера VPSQ и вместе с ним поместить в отверстие в поверхности (стена/потолок). После этого необходимо слегка затянуть «лапки» Roto-Lock и выровнять адаптер в необходимое, симметричное, положение с другими объектами.

Как только адаптер выровнен с другими объектами (динамиками, лампами освещения, решетками вентиляции и пр.), необходимо плотно закрутить «лапки» Roto-Lock и установить квадратную декоративную решетку «Гриль».

Квадратный адаптер имеет отверстия для более плотной установки, в случае использования тяжелых текстур.

Дюбель гвозди, саморезы и пр. в комплект не входят.



Комплект поставки:

Стандартный комплект VPSQ включает:

- 2 квадратных VP адаптера,
- 2 квадратных декоративных решетки «Гриля» из перфорированной стали.

Артикулы для заказа VPSQ	
Комплект – 1 пара	Артикул
VP4SQ Square Adapter w/Grille	93029
VP6SQ Square Adapter w/Grille	93030
VP8SQ Square Adapter w/Grille	93031
Комплект – 5 пар	
VP4SQ Square Adapter w/Grille	93032
VP6SQ Square Adapter w/Grille	93033
VP8SQ Square Adapter w/Grille	93034

Акустические системы серии VISUAL PERFORMANCE ROUND (Круглые)

SST / SUR Настройки и подключение

Использование как Surround (SUR)

Подключите клеммы + и – акустическим кабелем от усилителя (ресивера) к любой паре клемм на акустической системе(+ и – соответственно), затем удалите красную наклейку на задней части динамика и установите переключатель в положение SUR.

Использование как Single Stereo (SST)

Подключите к одной паре клемм + и – левого канала акустическим кабелем, ко второй паре клемм подключите + и – правого канала соответственно. Переключатель на задней части динамика по умолчанию установлен в положение SST.

Важно! Убедитесь, что при установке переключателя на задней панели динамика в положение SUR, динамик подключен на один канал усилителя, в противном случае это может привести к повреждению усилителя.

Модельный ряд.

Small Round & Square:

- VP42R, VP46R, VP48R

- VP46R SST/SUR

Medium Round & Square:

- VP60R, VP62R, VP64R , VP66R, VP68R

- VP62R SST/SUR, VP66R SST/SUR , VP62R SST/SUR TL

Large Round & Square:

- VP80R, VP82R, VP86R, VP88R

- VP86R SST/SUR

