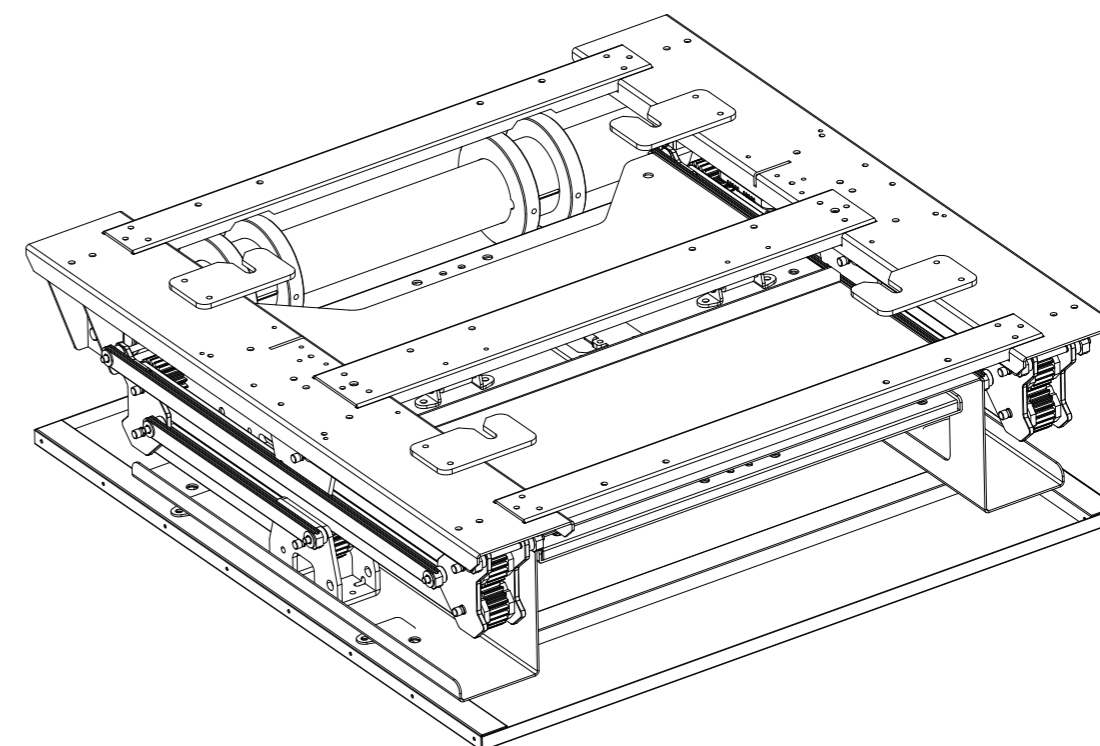


## Лифт для проектора



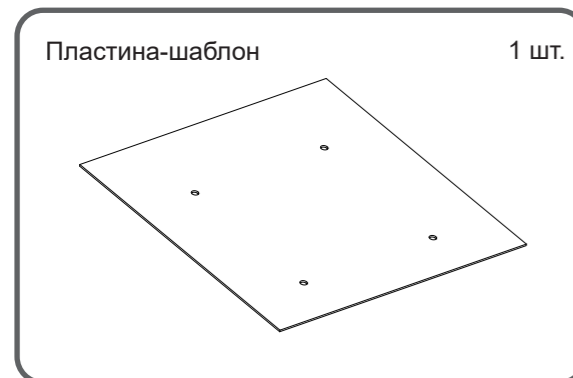
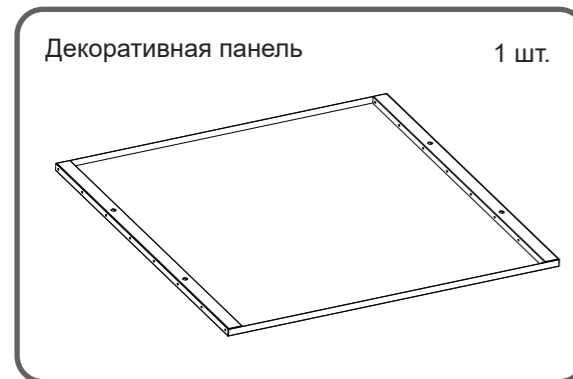
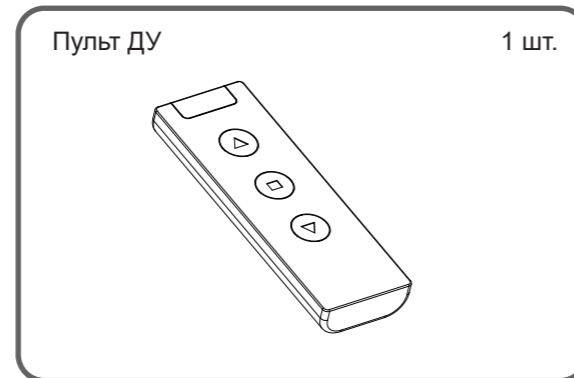
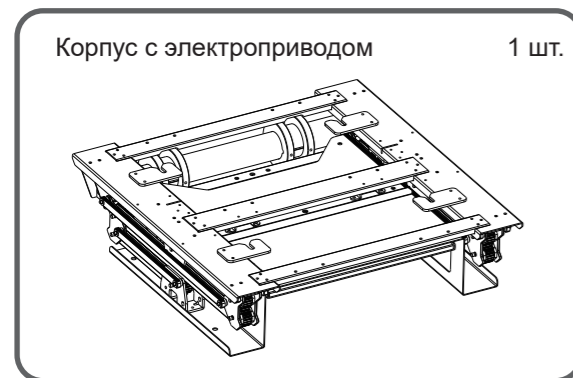
**DSM-PL340**  
**DSM-PL540**

Длина хода (мм):  
223.5 - 1010  
315.5 - 1910

Декоративная  
панель (мм):  
724x724



## Комплект поставки



### Дополнительные аксессуары:

1. Винт шестигранный M4x20 - 4 шт.
2. Металлическая шайба 20x1,5 - 8 шт.
3. Ключ шестигранный - 2 шт.
4. Ключ для настройки мотора - 1 шт.
5. Кабель питания - 1 шт.
6. Прокладка из пенополиэтилена - 1 шт.

Данное устройство великолепно подходит для использования как отдельно, так и в составе сложных систем управления. Лаконичный дизайн, контроль качества производства и простота монтажа делают его лучшим выбором для профессиональных инсталляций.

1. Ультратонкий дизайн.
2. Тихий режим работы.
3. Функция защиты от перегрева.
4. Продуманный кабель канал.

### Спецификация

Модель	Размер корпуса (мм)	Стабилизатор (секций)	Длина хода (мм)	Декоративная пластина (мм)	Макс. нагрузка (кг)	Макс. размер проектора (мм)	Мин. расстояние от основания до фальшпотолка(мм)
DSM-PL340	730x730x223,5	3	223,5 - 1010	724x724	40	500x600x240	250 - 850
DSM-PL540	730x730x315,5	5	315,5 - 1910	724x724	40	500x600x240	350 - 1700

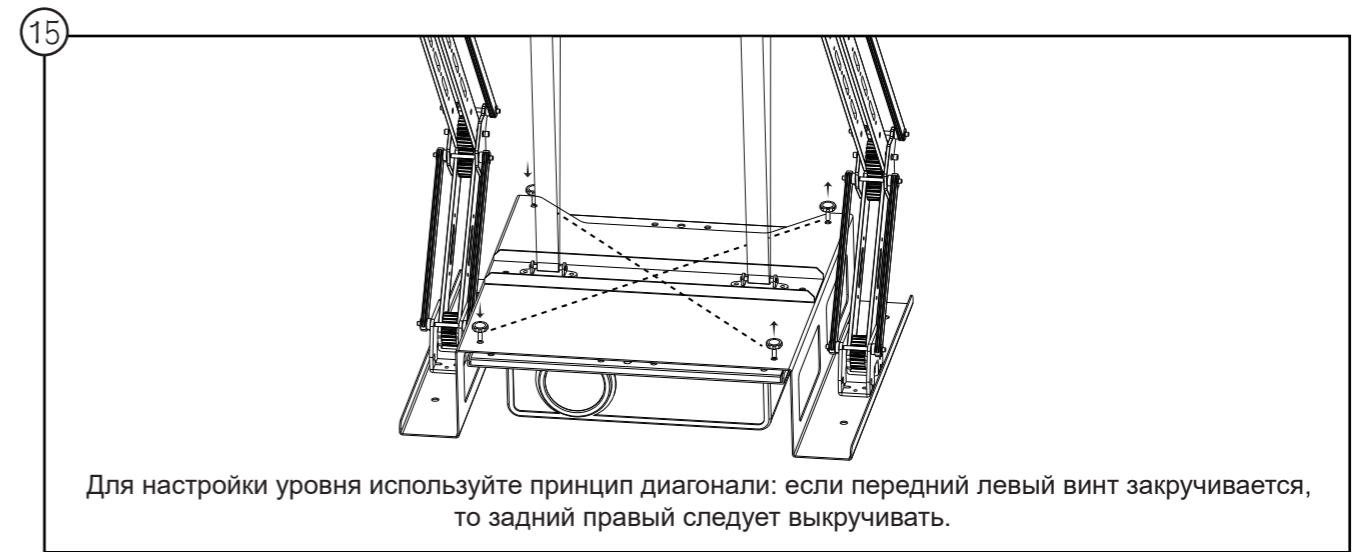
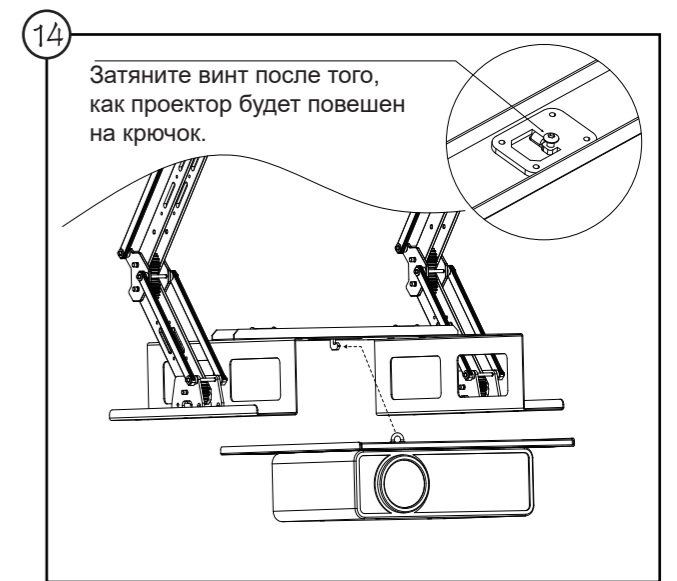
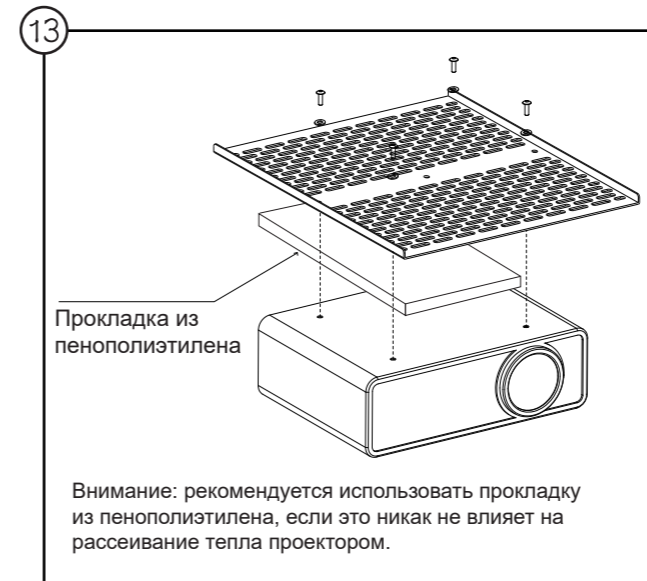
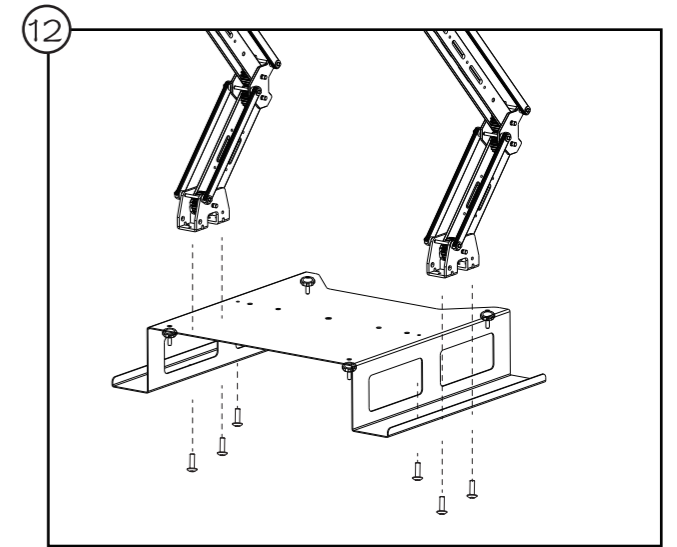
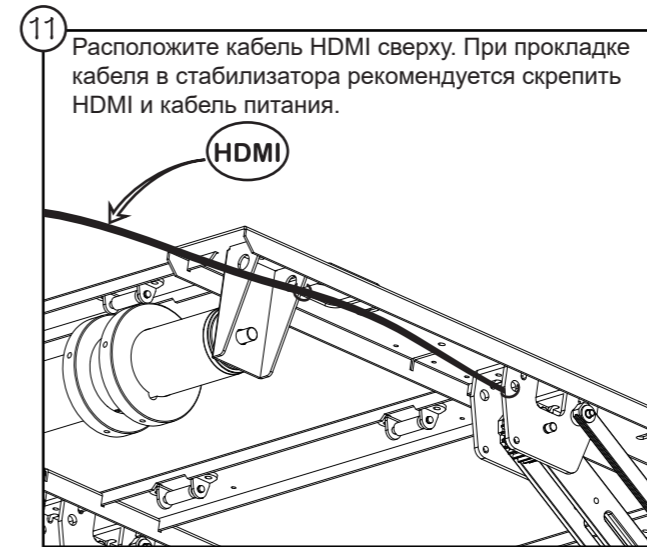
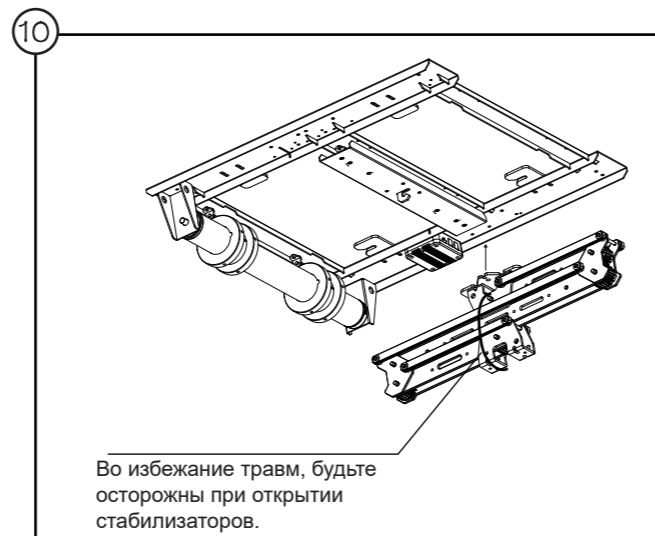
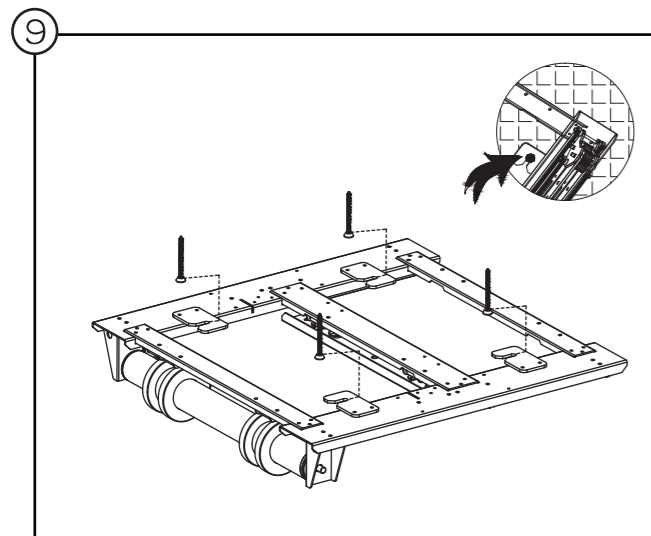
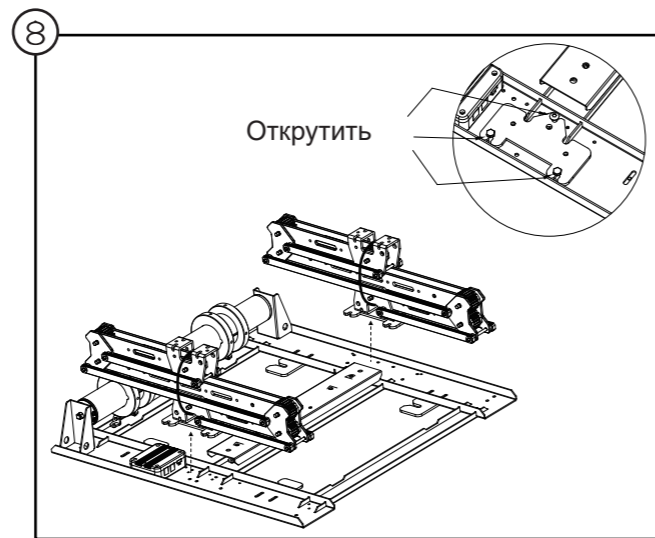
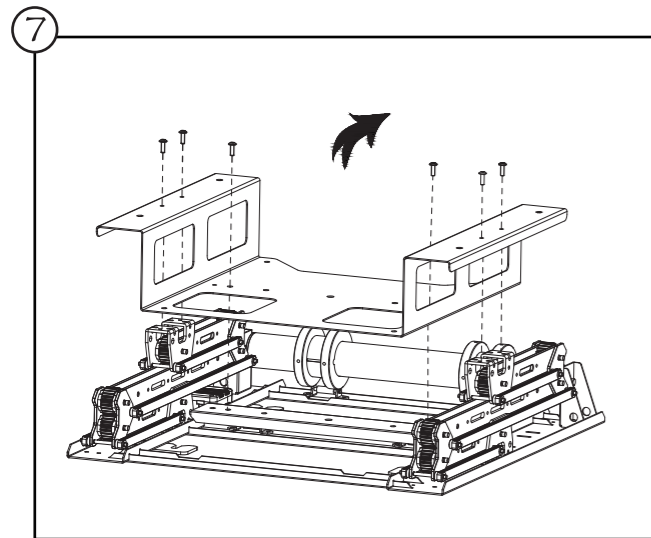
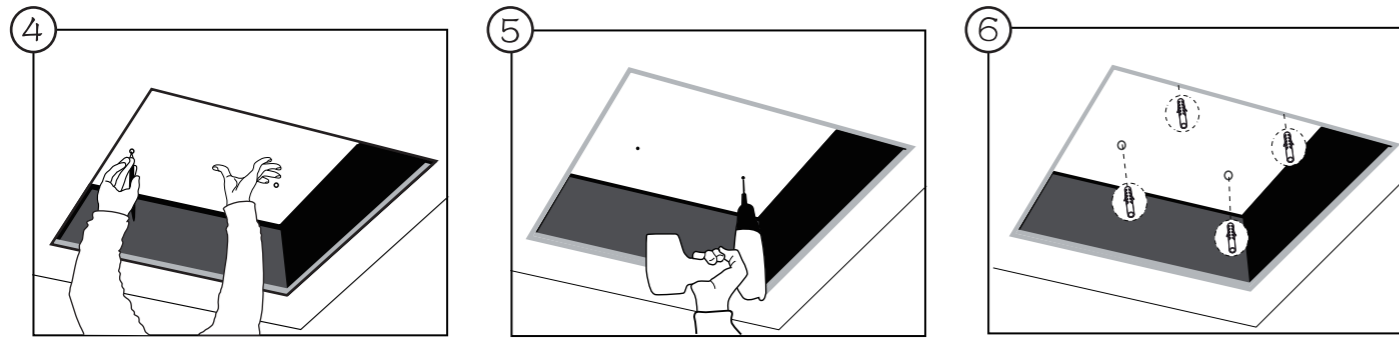
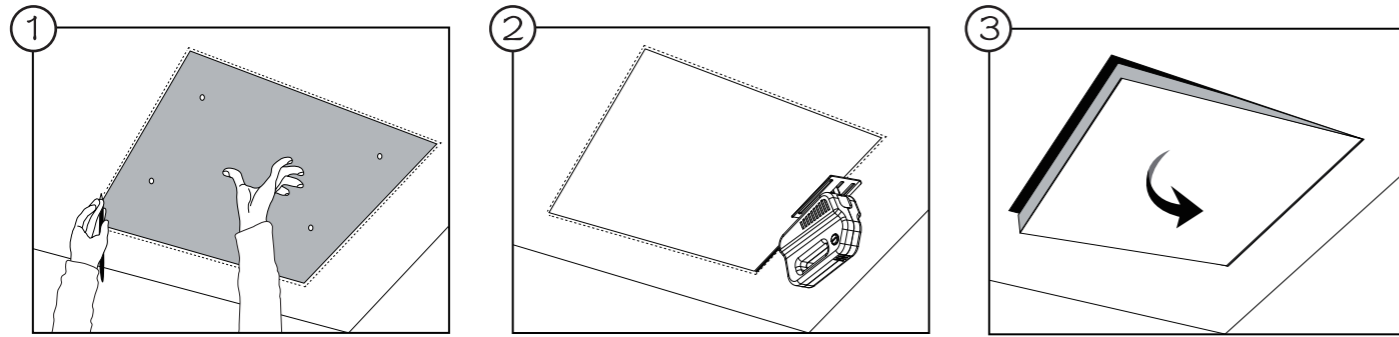
Условия использования (только для использования внутри помещений):

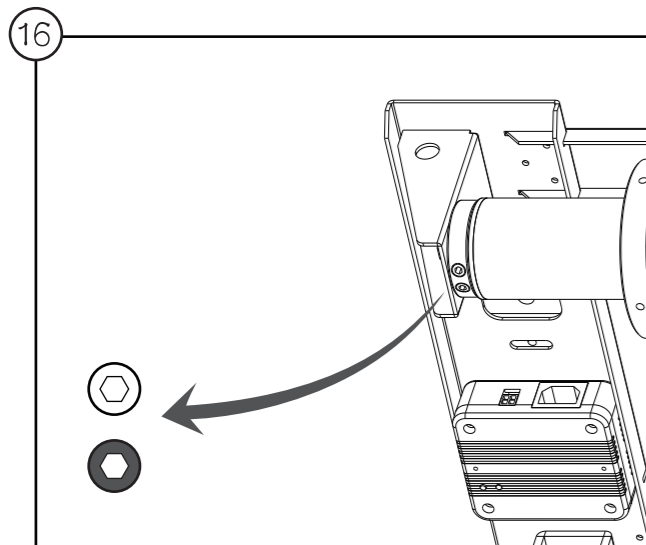
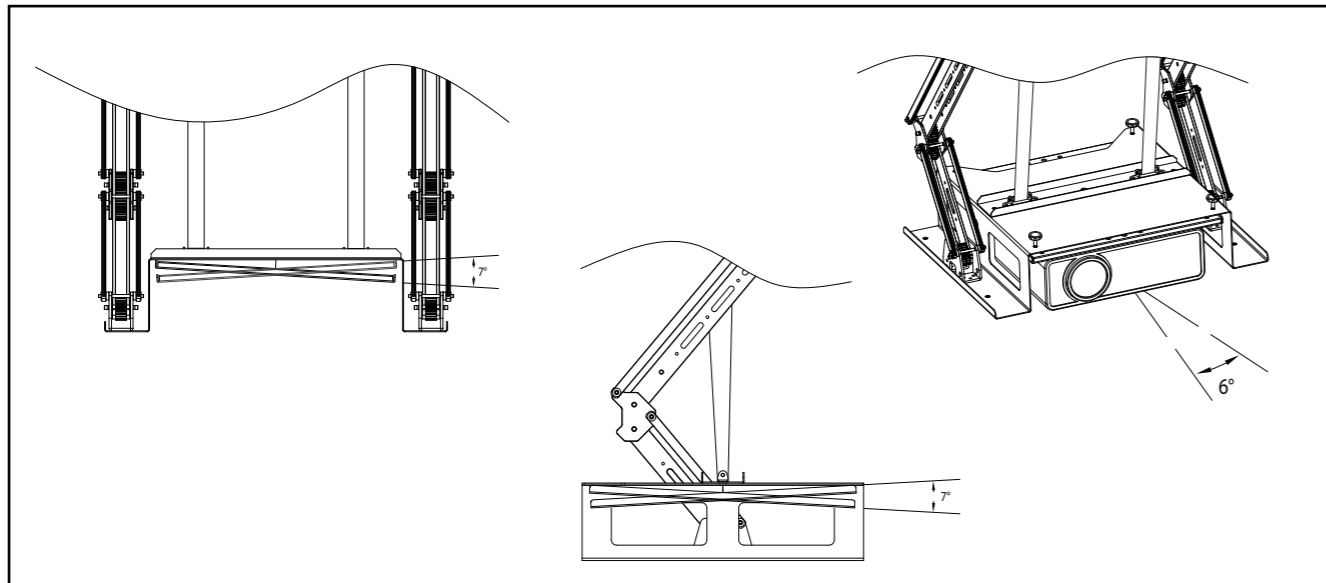
1. Температура: -10°C --- +40°C
2. Относительная влажность: <95%
3. Отсутствие коррозионных газов
4. Помещения без органических аэрозолей и легковоспламеняющихся, взрывчатых газов
5. 100В / 220В (±10%)
6. Отсутствие сильных вибраций и ударов

### Этапы установки:

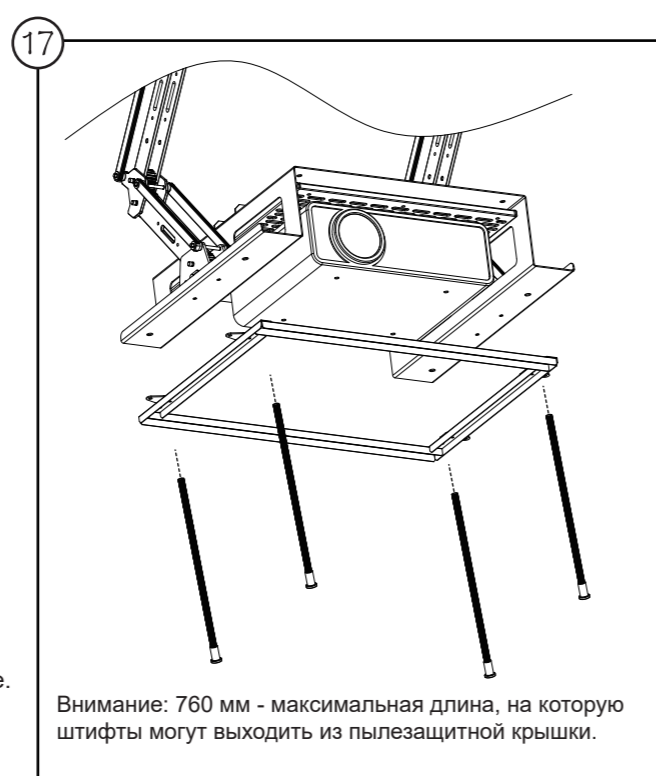
1. Определите место установки лифта, исходя из фокусного расстояния линзы проектора и размеров экрана. Используйте пластину-шаблон, чтобы отметить место выреза отверстия под лифт.
2. Вырежьте отверстие по линии шаблона.
3. Вырезанную часть потолка отложите для дальнейшего использования.
4. С помощью шаблона отметьте на потолке 4 точки для крепежных винтов или анкеров.
5. Просверлите 4 отверстия в потолке.
6. Вставьте в просверленные отверстия расширительные болты.
7. Открутите 6 винтов и снимите пылезащитную крышку.
8. Окрутите винты, как показано на рисунке 8 и снимите стабилизаторы.
9. Установите корпус лифта на поверхность установки.
10. Прикрепите стабилизатор к раме лифта, а затем медленно опустите его вниз во избежание получения травмы.
11. Подсоедините необходимые кабели (HDMI и т.д.).
12. Прикрепите пылезащитную крышку к стабилизаторам.
13. Установите проектор на монтажную пластину.
14. Закрепите проектор, используя крючок пылезащитной крышки, а далее зафиксируйте винтом в верхней части пылезащитной крышки.
15. Отрегулируйте угол наклона проектора, используя винты по бокам пылезащитной крышки и закрепите страховочные стропы.
16. Включите лифт и настройте его верхнее и нижнее положение.
17. Установите раму декоративной панели. Используйте винтовые стержни, чтобы отрегулировать положение рамы относительно фальшпотолка.
18. Установите декоративную панель.

Этапы установки:

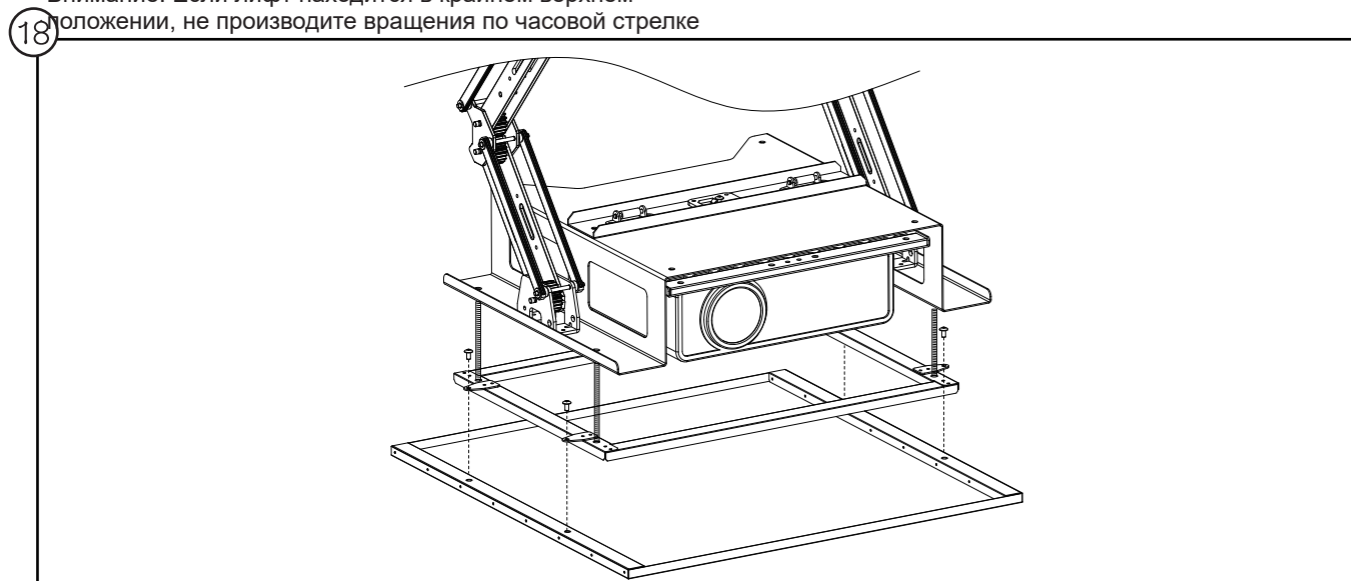




**★ Белый разъем: регулировка нижнего положения.**  
 Против часовой стрелки - увеличить длину хода вниз.  
 По часовой стрелке - уменьшить длину хода вниз.  
 Внимание: Если лифт находится в крайнем нижнем положении, не производите вращения по часовой стрелке.



Внимание: 760 мм - максимальная длина, на которую штифты могут выходить из пылезащитной крышки.



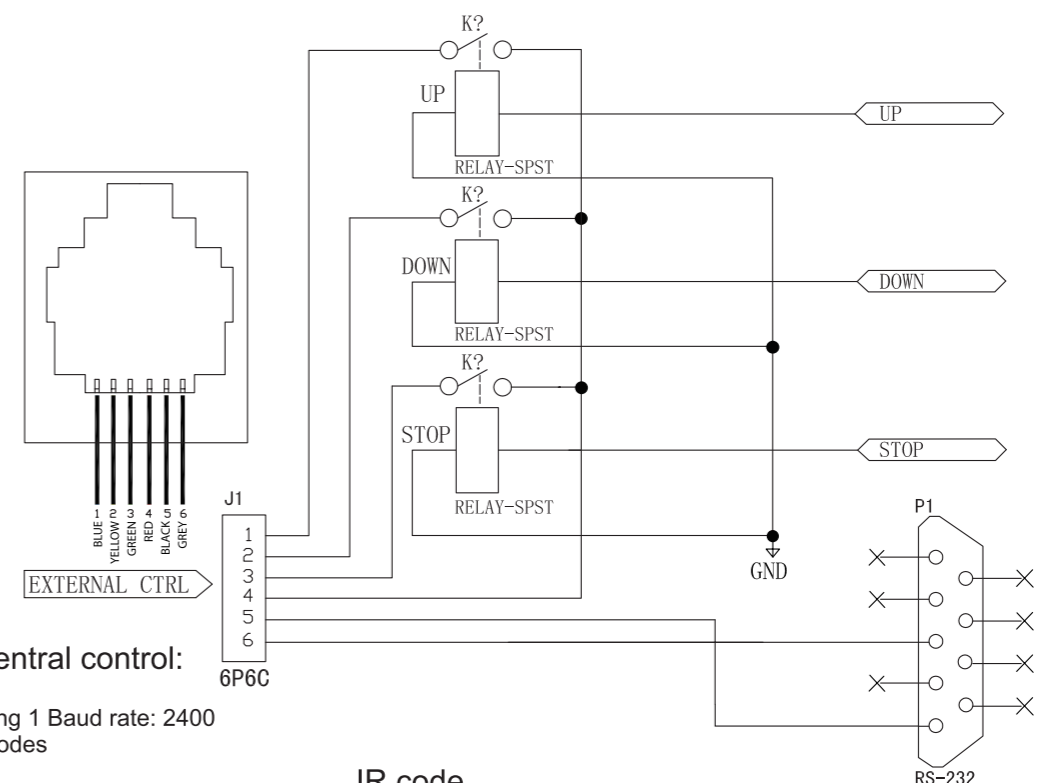
**★ Красный разъем: регулировка верхнего положения.**  
 Против часовой стрелки - увеличить длину хода вверх.  
 По часовой стрелке - уменьшить длину хода вверх.  
 Внимание: Если лифт находится в крайнем верхнем положении, не производите вращения по часовой стрелке.

### Устранение неисправностей:

1. Убедитесь, что силовой кабель подключен и подается рабочее напряжение.
2. Не переключайте команды управления лифтом слишком часто. Это может привести к перегреву двигателя.
3. В случае перегрева не производите каких-либо команд и дайте двигателю остыть. Обычно на это требуется около 15 минут. Затем включите его снова и проверьте. Если проблема не устранилась, то свяжитесь со своим дилером для дальнейшей диагностики.

Пожалуйста, не пытайтесь разобрать лифт самостоятельно.

### Система управления / блок управления



### RS232 central control:

RS232 setting 1 Baud rate: 2400  
 2 data: 8 codes  
 4 start: 1  
 5 stop: 1

For up: 0xFF,0xEE,0xEE,0xEE,0xDD  
 For down: 0xFF,0xEE,0xEE,0xEE,0xEE  
 For stop: 0xFF,0xEE,0xEE,0xEE,0xCC

### IR code

For "UP": 0xD2,0x01,0xEE,0xC1  
 For "STOP": 0xD1,0x01,0xCC,0x9E  
 For "DOWN": 0xD0,0x81,0xDD,0x2E