

Bohrschablone (Originalgröße)

Stückliste

①	Grundkörper	1
②	Innenbuchse mit Doppelprisma und WBT-Aktivfederkontakt	1
③	Federring, Bronze	1
④	3-Loch-Kontermutter	1
⑤	Innenisolierung, rot o. weiß, PA	1
⑥	Innendielektrikum, Teflon*	1
⑦	Distanzscheibe, PA, 1 mm	1
⑧	Distanzscheibe, PA, 2 mm	1
⑨	Stufenscheibe, PA, 3,5 mm	1
⑩	Doppelstufenscheibe m. Flächenloch und Nase, PA, 4,6 mm, rot oder weiß	1

Lieferumfang : 1-10, alle Teile montiert

Zeichungsstand : 29.04.2003

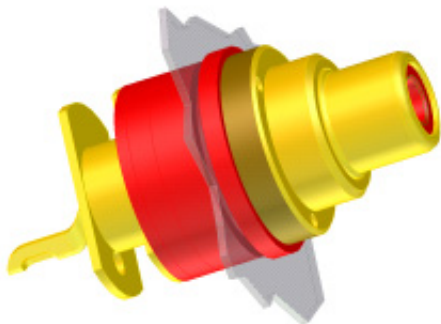
All rights reserved by WBT - Petty patent (DBGM8527598) and int. registered design (M9001263) by WBT. WBT is a reg. trademark of WBT, Germany. * Teflon is a reg. trademark of Du Pont.

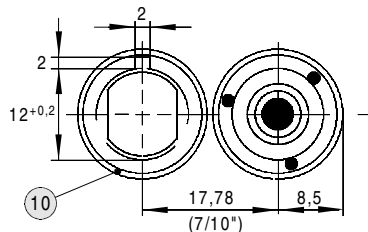
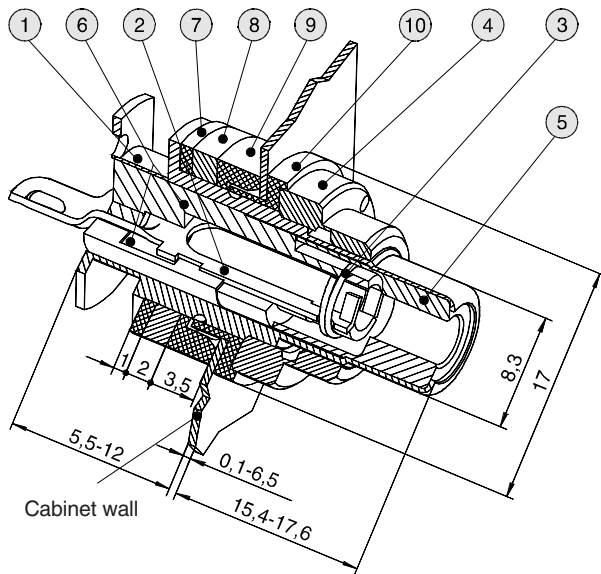
Alle Maße in mm, Werte in Klammern: Zoll

WBT-0244 Koaxialbuchse (Cinch)

Koaxialbuchse für den Gehäuseeinbau, Lötversion

- Mechanik
 - einteilige, eng tolerierte Kontaktelemente (Tol. $< \pm 0,05$ mm)
 - Außenbuchse mit direkt aus dem Grundkörper herausgearbeiteten Anlötläugen
 - Innenbuchse mit Doppelprismen-Kontaktflächen, WBT-Aktivfedermechanik und doppelt umschließendem Beryllium-Federring; großer Federweg für gleichbleibenden Kontaktdruck auch bei unpräzisen Gegenständen
- Werkstoffe
 - Außenbuchse aus hochduktiler „OFC“ Cu-Legierung (52%)
 - Innenbuchse aus reinem E-Cu (99,996%)
 - Isoliermaterial innen: präz. Spritzteil aus Teflon*
 - Isoliermaterial außen: Polyamid 6
- Oberflächen:
 - Grundkörper: WBT-24-Karat-Vergoldung
Cu 1,5 μ m, Ni 8 μ m, Au 0,2 μ m
 - Innenbuchse: direkt einschichtig vergoldet mit Au 0,25 μ m
- Betriebseigenschaften (nach $> 10^3$ Steckzyklen noch sicher eingehalten)
 - Dauerstrom $I_D > 40$ A
 - Übergangswiderstand $R_D \leq 0,1$ mOhm (Schleife, gemessen mit WBT-0108)
 - Durchgangswiderstand $R_B \leq 0,05$ mOhm
 - Eigenkapazität $C \approx 6,3$ pF
 - Isolationswiderstand $R_{iso} > 10^{10}$ Ohm
 - Wellenwiderstand (projektiv) $Z = 16$ Ohm
- Anschlüsse
 - Löttechnik, für Kabel bis 2,5 mm²
- Montage
 - durch die Rändelmutter problemlos von Hand möglich
 - für die Serienvorbereitung empfehlen wir die Verwendung einer Segering-Zange
 - empfohlener Buchsenabstand von Mitte zu Mitte: 17,78 mm = 7/10 Zoll (Norm)





Drilling scheme (original size)

Table of contents

①	Base element	1
②	Internal socket with WBT double prism contact (WBT active spring principle)	1
③	Double-wrap spring lock washer, bronze	1
④	3-hole-counter nut	1
⑤	Internal insulation, red or white PA	1
⑥	Internal dielectric, Teflon*	1
⑦	Space washer, PA, 1 mm	1
⑧	Space washer, PA, 2 mm	1
⑨	Step washer, PA, 3,5 mm	1
⑩	Double step washer with flate hole and tappet , PA, 4,6 mm, red or white	1

Extent of delivery : 1-10, all parts mounted

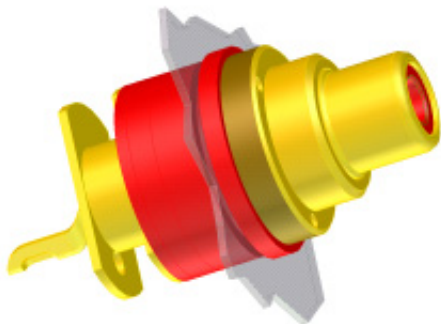
Revision date : 29.04.2003

All rights reserved by WBT -Petty patent (DBGM8527598) and int. registered design (M9001263) by WBT. WBT is a reg. trademark of WBT, Germany. * Teflon is a reg. trademark of Du Pont.

All dimensions in mm, values in brackets: inch

WBT-0244 Coaxial socket (RCA)

Coaxial socket for cabinet mounting, soldering version



- Mechanics
 - single-segment, low-tolerance contact elements (tol. less than ± 0.05 mm)
 - external socket with solder lugs machined directly from basic element
 - internal socket with double prism contact areas, WBT active spring mechanic with its double-wrap bronze spring lock washer; large spring travel for constant contact pressure even if counterpieces are imprecisely worked
- Materials
 - external socket made of highly ductile "OFC" copper alloy (52%)
 - internal socket made of pure E-Cu (99.996%)
 - internal insulating material: moulded Teflon* part
 - external insulating material: polyamide 6
- Surfaces
 - external socket: WBT 24-carat gold-plating
Cu 1.5 μ m, Ni 8 μ m, Au 0.2 μ m
 - internal socket: single-layer direct gold-plating with Au 0.25 μ m
- Operating characteristics (reliably observed after more than 10^3 connections/disconnections)
 - constant current $I_D > 40$ A
 - contact resistance $R_c \leq 0.1$ mohms (loop, measured with WBT-0108)
 - volume resistance $R_v \leq 0.05$ mohms
 - self-capacitance $C \approx 6.3$ pF
 - insulation resistance $R_{iso} > 10^{10}$ ohms
 - surge impedance (projective) $Z = 16$ ohms
- Terminals
 - soldering version, for cables up to 2.5 mm²
- Mounting
 - problem-free by hand using the knurled nut
 - for series processing we recommend the use of segering-pliers
 - recommended distance of two socket centers: 17.78 mm = 7/10 inch (standard)